

Ing. Jan Brych
Vladislav Šaňák

Přesně do terče

ÚV Svazu pro spolupráci s armádou

© Jan Brych, Vladislav Šaňák 1988

Obsah

	str.
Úvod	5
Kde střílet	6
Čím střílet	6
Do čeho střílet	8
Základy umění přesné střelby	9
Poloha ke střelbě	9
Míření	12
Spouštění	14
Dýchání	15
Bezpečnost při střelbě	15
Metodika nácviku střelby	16
Soutěžní řád	19
Soutěže	21
Střelcké pomůcky	22

ÚVOD

Střelectví patří ve Svazarmu k nejrozšířenějším odbornostem. Jako jednoznačně nejdůležitější branná činnost má i své sportovní pokračování – sportovní střelbu.

Orgány Svazu pro spolupráci s armádou vytvářejí ve smyslu usnesení ÚV co nejlepší podmínky pro plnění úkolů, vyplývajících ze zákona o branné výchově obyvatelstva. Předpokládá to zapojení co největšího počtu občanů, především mládeže na školách, do základního střeleckého výcviku. Současně je potřeba vytvářet v základních organizacích Svazarmu podmínky pro zapojení těch zájemců, kteří v náborových soutěžích prokáží talent ke sportovní střelbě a mají zájem svůj talent rozvíjet. K tomu je potřeba práce dobrovolných funkcionářů – trenérů, cvičitelů, rozhodčích a dalších organizátorů. Začínat je možno především ve škole, kde jsou obvykle nejlepší předpoklady pro masové soutěže. K tomu, aby bylo možno takové soutěže organizovat a účastníky na ně připravit, má sloužit tato příručka.

KDE STRÍLET

Střelecká soutěž a příprava k ní je uskutečnitelná prakticky všude, pokud jsou používány vzduchové zbraně. Malá energie střely a při tom slušná přesnost předurčují vzduchovky pro základní masový výcvik ve střelbě. Bezpečnostní pravidla lze lehce dodržet. Kromě chování střelců, které musí odpovídat základním střeleckým požadavkům, stačí zabezpečit účinné lapače broků, případně podložné desky (obr. 1). Je tedy vhodná kterákoliv tělocvična, lze střílet i na chodbě. Řada škol si svépomocí zbudovala vzduchovkovou střelnici na půdě nebo ve sklepech.

Podmínkou pro kvalitní výcvik je dobré osvětlení terčů, použít lze např. zdroj (1000 W) pro osvětlení skupiny terčů nebo několika vhodně umístěných zářivkových osvětlovacích těles (obr. 2).

Jako podložku pro střelce použijeme v tělocvičně žíněnky, ve volné přírodě přikrývky.

Za oporu poslouží velmi vhodně cvičební lavička (obr. 3), ale lze ji improvizovat i jiným způsobem.

Při střelbě v poloze vstoje by střelec měl mít možnost položit broky, případně opřít zbraň, to znamená mít v dosahu stolec nebo židli, případně tělocvičné nářadí (obr. 4).

Výška terčů pro polohu vleže by měla být asi 30 cm (měřeno od podlahy ke středu terče), pro polohu vstoje asi 150 cm.

CIM STRILEI

Většina škol nebo učňovských zařízení je vybavena vzduchovkami SLAVIA 630 nebo 631, proto podrobnější seznámení není nutné v této příručce provádět.

V rámci udržení kvality je nutné provést u těchto zbraní základní údržbu, která spočívá v jemném promáznutí všech kovových součástí, včetně spoušťového mechanismu.

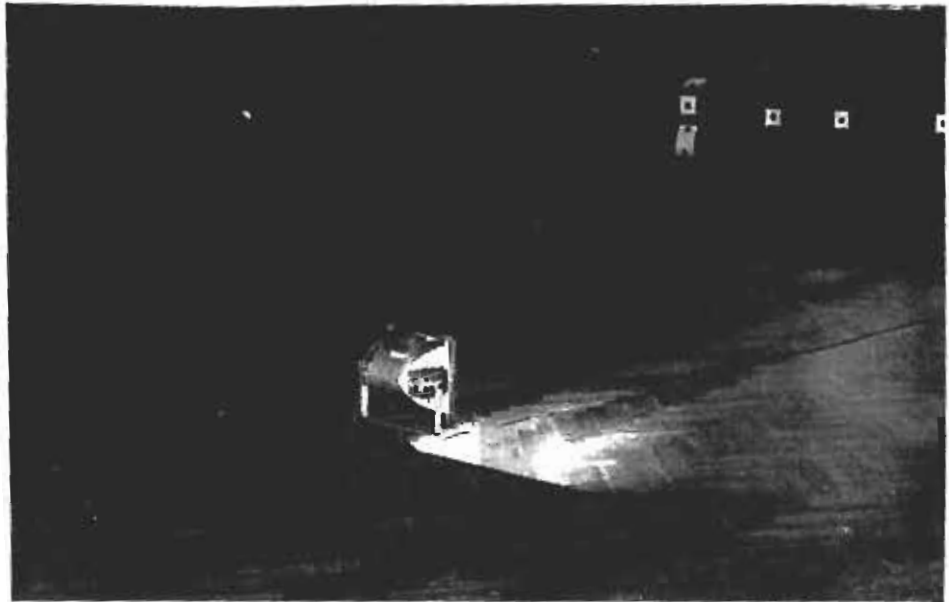
Pravidelně je dobré zkontrolovat utažení šroubů, které přitahují hlaveň a vzduchový válec k pažbě.

Střelba do terče se zásadně provádí střelami DIABOLO. V ČSSR se vyrábějí ve dvou kvalitách DIABOLO a DIABOLO – LUX v balení po 200 nebo 500 kusech.



Obr. 1 — Jednoduché lapače broků.

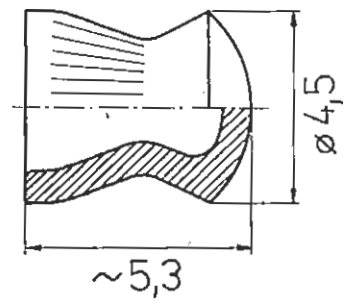
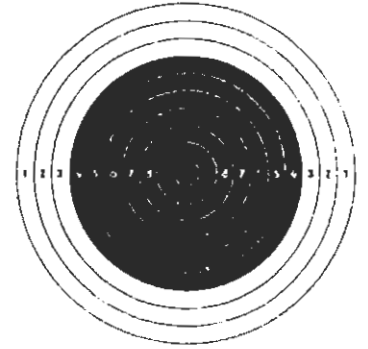
Lapače broků je vhodné podložit deskami, které zabrání, aby nepodařená střela začátečnicků znehodnotila zařízení tělocvičny.



Obr. 2 — Osvětlení terčů.
Osvětlení terčů je velmi důležité, v žádném případě nestačí pouze světlo u stro-
pu tělocvičny.



Obr. 3 — Použití cvičební lavičky jako opory pro střelbu.



Obr. 4 – Při střelbě vstoje musí střelec odkládat své pomůcky na stůlek.

Obr. 5 – Střely Diabolo a terč $8 \times 5,5$ cm.

DO ČEHO STRÍLET

Pro nováčkovský výcvik je vhodný jakýkoliv terč. Vzhledem k tomu, že pro soutěže mládeže, vypisované ÚR PO SSM a ÚV Svazarmu (Vždy připraven) používáme terč $8 \times 5,5$ cm, je vhodné použít tento terč i pro výcvik. Označení znamená, že terč má průměr prvního kruhu 8 cm a průměr černého středu terče (kruhy 4–10) 5,5 cm (obr. 5).

ZÁKLADY UMĚNÍ PŘESNÉ STŘELBY

Pokud má být střelec schopen opakovaně zasahovat střed terče (příčemž středem rozumíme kruhy hodnot 8, 9 a 10) musí zvládnout základní prvky střeleckého umění jak prakticky, tak také teoreticky.

Základy střeleckého umění tvoří:

- a) poloha ke střelbě
- b) míření
- c) spouštění
- d) dýchání.

POLOHA KE STŘELBĚ

Poloha vleže

Základním požadavkem je, aby poloha ke střelbě vleže byla co nejpohodlnější. Tím se totiž docílí nejlepší stability. To je ulehčeno tím, že při základním výcviku použijeme střelbu s oporou, při které je levá paže, nebo zbraň položena na vhodné opoře. Střelec má ležet mírně šikmo ke směru střelby. To umožňuje snazší nabíjení (obr. 6). Střelec by měl polohu při střelbě co nejméně měnit.



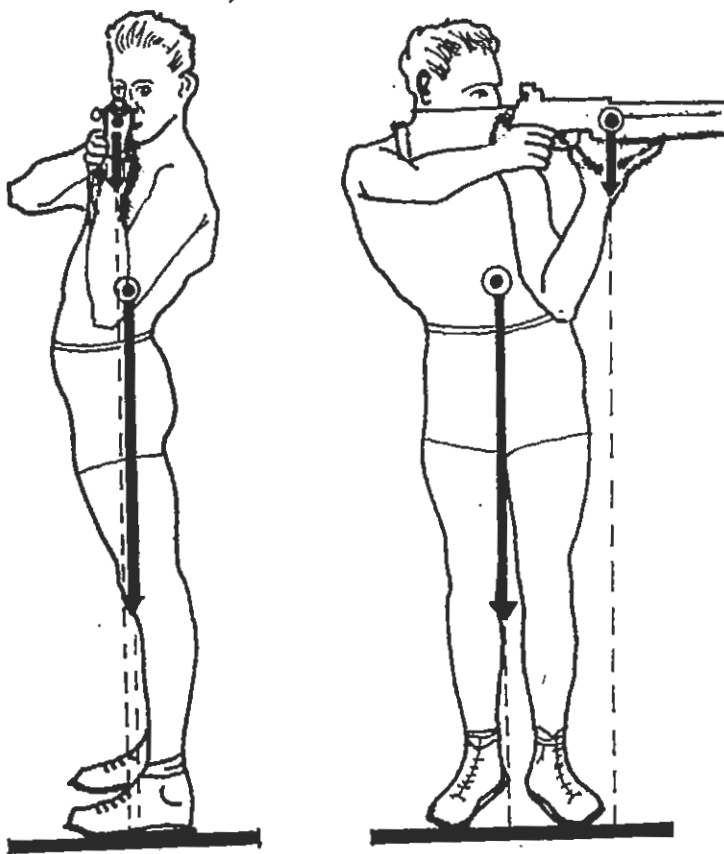
Obr. 6 — Poloha vleže.

Při poloze vleže je nutné dodržovat určité zásady — především zaujímat polohu poněkud šikmo ke směru střelby a levou paži umístit tak, aby loket byl téměř pod zbraň.

Poloha vstoje

Proti poloze vleže má střelba vstoje řadu úskalí. Poloha je poměrně labilní a zejména u necvičeného střelce se nedá očekávat, že se mu zdaří ustálit zbraň dokonale. Optimální poloha pro střelbu vstoje na terč je následující:

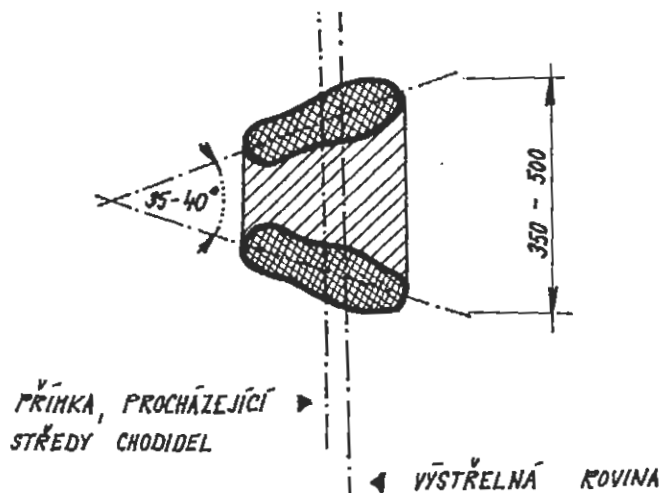
Střelec stojí bokem k terči, rozkročení nohou je asi na šířku ramen nebo trochu menší. Levou paží zbraň pouze podpírá (způsob ukazují obrázky), takže paže je opřena o hrudník, případně o bok. Postoj je celkově vzpřímený, trup mírně zakloněn (tím se vyrovnává hmotnost zbraně), hlava pokud možno vzřímena (obr. 7).



Obr. 7 – Poloha vstoje.

Při poloze vstoje, která je velmi náročná, musí střelec hlídat především umístění levé paže, která zbraň podpírá a sama je opřena o hrudník nebo o bok. Pro názornost je střelec zobrazen bez oděvu. Těžnice soustavy střelec – zbraň musí procházet co nejbližší střed podstavné plochy, tvořené oběma chodidly.

Pravá paže je přirozeně položena na zbraň, nesmí ji křečovitě svírat, ale pouze pevněji přidržovat. Během střelby by střelec neměl měnit postavení chodidel (obr. 8, 9a, b).



Obr. 8 — Rozkročení nohou při poloze vstoje.



Obr. 9a — Různé způsoby podpření zbraně při střelbě vstoje.



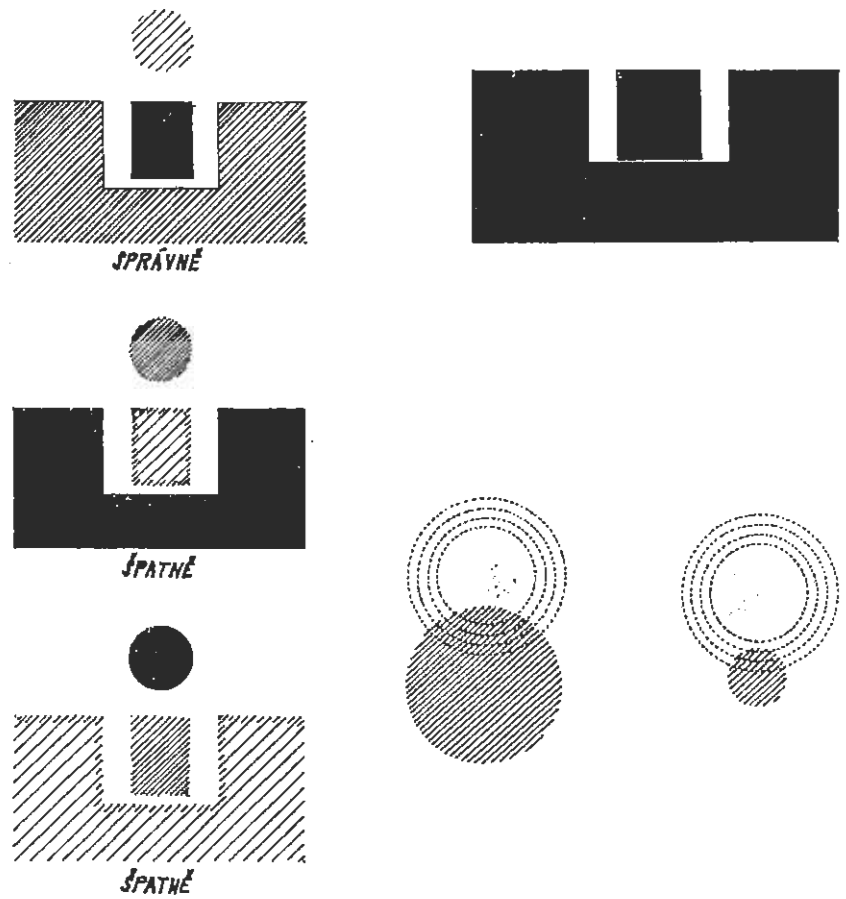
Obr. 9b — Různé způsoby podepření zbraně při střelbě vstojе.

MÍŘENÍ

Výcvikové vzduchovky SLAVIA jsou vybaveny tzv. otevřenými mířidly, to znamená muškou a hledím. Hledí je stavitelné v horizontálním i vertikálním směru, takže zbraň je možno přesně nastřelit. Ovšem nastřelení zbraně je individuální a nikoliv univerzální operace.

Zásady správného míření:

- a) oko střelce je zaostřeno na mušku (obr. 10),
- b) muška je vyrovnána do roviny s plátkem hledí (obr. 11) vždy stejně,
- c) míříme do bílé plochy terče a zbraň příslušně nastřelíme,
- d) proces míření nesmí trvat déle než 5–7 sekund, pak se oko unaví, mířidla se jeví neostře a výsledkem je špatná rána,
- e) míření se neprovádí na určitý bod terče, nýbrž na záměrný okruh, jehož velikost závisí na úrovni střelce (obr. 12).



Obr. 10 – Míření otevřenými mířidly.

Oko střelce musí být zaostřeno na mušku.

Obr. 11 – Správná poloha mířidel při střelbě vzduchovkou Slavia.

Obr. 12 – Míření na záměrný okruh.

Ani velmi zkušený střelec nemíří na bod na terči, neboť zbraň není možné úplně ustálit. Velikost záměrného okruhu závisí na kvalitě střelce, čím lepší střelec, tím menší záměrný okruh.

SPOUŠTĚNÍ

Na kvalitě spouštění závisí přesnost střelby. Malá chyba značně zhoršuje výsledky a navíc se špatné návyky jen obtížně odstraňují.

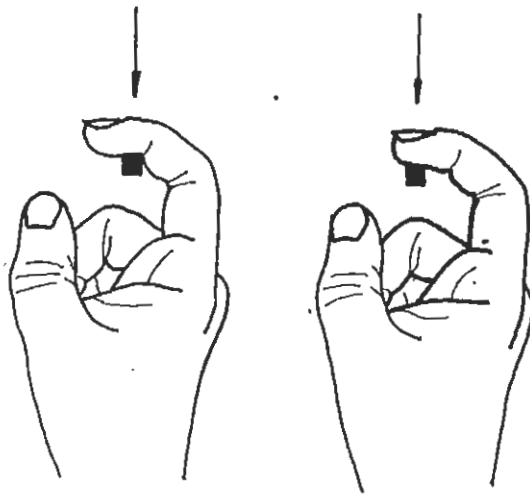
Správné spouštění se provádí takto:

Při navedení zbraně na terč je prst položen na spoušť, ale nevykonává žádný tlak. Spouště se dotýká jen pravý ukazováček asi ve třetině posledního článku. Vlastní spouštění probíhá souběžně s jemným mířením při zatajeném dechu (obr. 13).

Jemné míření vyžaduje plnou koncentraci, proto spouštění probíhá automaticky. Tlak na spoušť musí být plynule narůstající a směřovat kolmo dozadu. Spouštění má trvat 2–4 sekundy.

Je potřeba dbát především na plynulost spouštění, která nesmí být narušena, ani když je zbraň v mírném pohybu.

Základní chybou je „stržení“ spouště, což znamená, že střelec v okamžiku výstřelu „pracoval“ většími svalovými partiemi, než je nutné. Výsledkem je pak především při poloze vstojе velký rozptyl zásahů. Obvykle k němu dochází, když se střelec při krátkém uklidnění zbraně domnívá, že už je vhodná chvíle k výstřelu, ale na dobrý výstřel je již v této chvíli pozdě.



Obr. 13 — Položení prstu na spoušť.

Při spouštění používáme zásadně ukazováček. Přiložení na spoušť závisí na jejím odporu. Spoušť s větším odporem spouštíme prvním článkem u kloubu, tahem dozadu, bez trhnutí.

DÝCHÁNÍ

Techniku dýchání při střelbě si obvykle stačíme objasnit a nečiní žádné obtíže. V průběhu střelby musí střelec dýchat zcela přirozeně, normální klidovou frekvencí, pouze při jemném míření a současném spouštění zadrží dech ve fázi výdechu. Toto zadržetí dechu trvá 10–20 sekund a nemělo by zdravému člověku dělat nejmenší potíže.

BEZPEČNOST PŘI STŘELBĚ

1. Zbraně se na veřejných místech nosí v pouzdru, na střelnici ústím hlavně vzhůru nebo k zemi, zásadně nenabitě.
2. Střelba ze vzduchovky se může provádět tak, aby nikdo nemohl být zasažen ani odraženým brokem (v místnosti musí být spolehlivý lapač broků).
3. Ihned po vyzvednutí zbraně ze skladu nebo po vyjmutí z pouzdra zbraň zkontrolujeme. Při kontrole musí zbraň směřovat do prostoru, kde nemůže být nikdo poraněn náhodným výstřelem.
4. Manipulace se zbraní (nabíjení) se provádí jen na střelišti, směrem k terčům a pod dohledem vedoucího střelby.
5. Zbraň se nabíjí zásadně po povelu, na střelišti a v poloze, ve které budeme střílet.
6. Střílí se pouze do terčů.
7. Zbraň se odkládá nenabitá, hlavní nasměrovanou k terči. Cizí zbraň se nesmí brát do rukou.
8. Na střelecké stanoviště má přístup pouze jediný střelec a vedoucí střelby (trenér), při závodě také rozhodčí.
9. Střelba se zastavuje povellem, který je nutno okamžitě respektovat.
10. Čištění a údržba zbraní se provádí na určených místech.
11. Při manipulaci se zbraní je potřeba se vyvarovat hrubému zacházení.
12. Nikdy nemíříme na jinou osobu ani nenabitou zbraň!

METODIKA NÁCVIKU STŘELBY

1. cvičení

V úvodním pohovoru provedeme poučení o bezpečném chování a nácvik obsluhy zbraně. Vysvětlíme účinnost střelby a necháme cvičence vystřelit cca 10 výstřelů.

2. cvičení – Nácvik polohy ke střelbě

V první fázi vysvětlí trenér způsob – polohu ke střelbě (vleže nebo vstoje). Pro jasnost je výhodné demonstrovat praktické zásady na pokročilejším cvičenci. Při výkladu dbáme na pochopení těchto základů polohy vleže:

- a) trup je poněkud odkloněn od směru střelby
- b) loket levé paže je téměř pod zbraní
- c) zbraň spočívá v dlani, spíše na bříšku palce a zbývající prsty ji lehce přidržují.

Poloha vstoje vyžaduje zdůraznění těchto momentů:

- 1) rozkročení nohou
- 2) vzpřímená poloha hlavy
- 3) správné podepření zbraně
- 4) postup při založení zbraně do ramene.

Každého střelce je potřeba individuálně opravit. Cvičení zakončíme střelbou 10 výstřelů do terče, v poloze vstoje do bílého papíru.

3. cvičení – Nácvik dýchání, míření a spouštění

Po provedeném výkladu zaujetí polohy ke střelbě a nácviku střelbou na bílý list papíru (vleže i vstoje).

K výkladu míření je možno použít pomůcky podle obrázku č. 14.

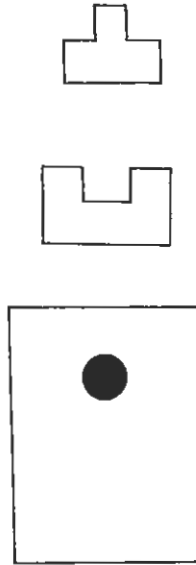
Třetí cvičení lze několikrát opakovat.

4. cvičení – Obdobně jako 3. cvičení – zaujetí polohy, střelba na kruhový terč

Střelbu provádíme nejlépe v pětiranných seriích tak, aby každý cvičenec vystřelil 20–30 výstřelů. Vyhodnocujeme zásadně jen soustředění zásahů, nikoliv nastřílené kruhy (obr. 15). Cvičení opět několikrát opakujeme.

5. cvičení – Nácvik samostatného hodnocení terče střelcem a přenesení záměrného bodu

Vysvětlíme princip stanovení středního zásahu (obr. 16), střelci zhodnotí své terče, nejlépe s pěti zásahy. Obdobně podle vyhodnoceného středního zásahu se provádí přenesení záměrného bodu (obr. 17).

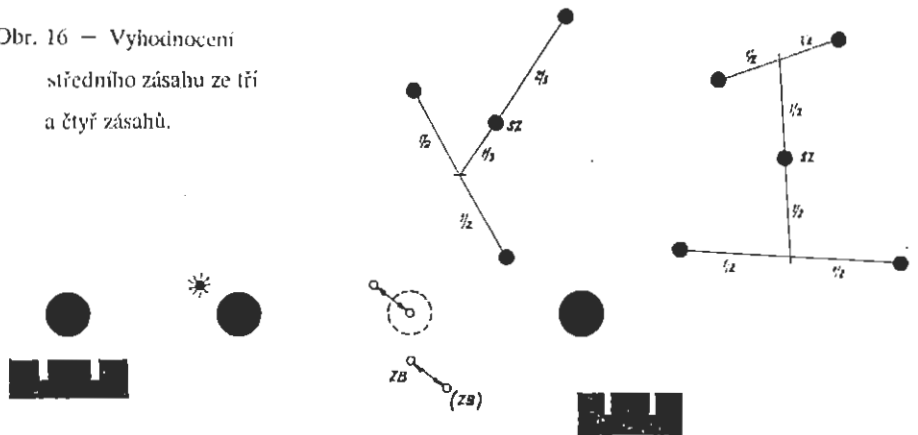


	Střelec nedrží rovná mířidla, nezaostřuje oko na mušku, nedýchá správně (nestřílí ve výdechu).
	Střelec nemá správnou polohu lokte levé paže (pod zbraní), nedodržuje úhel těla ke směru střelby.
	Střelec nepracuje stejnoměrně na spoušti, strhává a navíc mění v průběhu střelby polohu.

Obr. 15 — Vyhodnocení soustředění zásahů.

Obr. 14 — Pomůcka pro výklad a nácvik míření otevřenými mířidly.

Obr. 16 — Vyhodnocení středního zásahu ze tří a čtyř zásahů.



Obr. 17 — Přenesení záměrného bodu.
 Přenesení záměrného bodu provádíme tehdy, jestliže zbraň není možné nastřílet pomocí korekce mířidel. Vyhodnocení několika výstřelů dává obráz o středním zásahu. Porovnáním záměrného bodu a středního zásahu získáme korekci přenesení záměrného bodu. Po přenesení ZB by střední zásah měl být uprostřed terče.

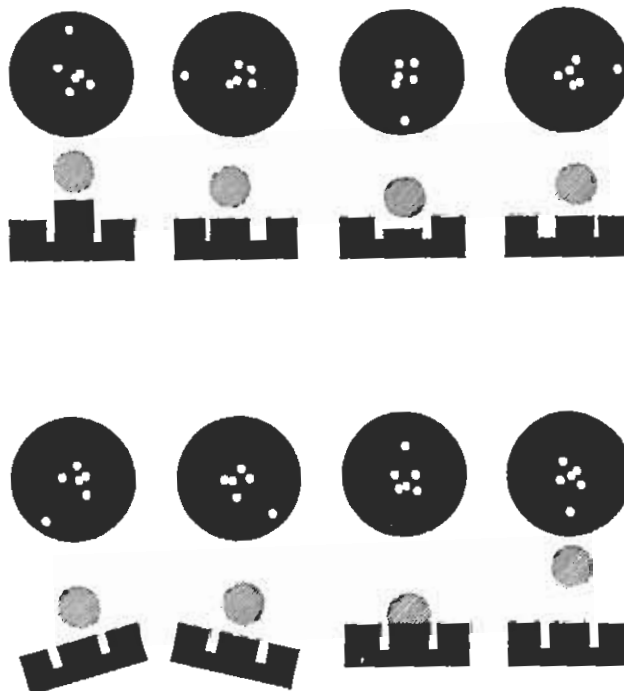
6. cvičení – Střelba na výsledek

Jejím smyslem je ověřením, jak cvičenci zvládli nácvik základních střeleckých úkonů.

Za přiměřený je možno považovat výsledek, kdy v poloze vleže dokáže střelec všech deset ran umístit do černého pole terče. V poloze vstoje by měl střelec umístit alespoň 7 zásahů z deseti výstřelů do černého pole (obr. 18).

Základním motivem je soutěž. I masová a náborová soutěž má mít přesná pravidla, která umožňují porovnání kvality.

Ústřední výbor Svazarmu vypracoval propozice takové soutěže pro potřebu základních a středních škol.



Obr. 18 – Příčiny chyb v zamíření

- „hrubá muška“ způsobuje zásah nahoře
- vlevo odchýlená muška způsobí, že zásah je vlevo
- „jemná muška“ – zásah je dole
- vpravo odchýlená muška způsobí, že zásah je vpravo
- naklonění zbraně vlevo – zásah bude vlevo dole
- naklonění zbraně vpravo – zásah bude vpravo dole
- zamíření do černého středu terče – zásah nahoře
- příliš velké světélko pod terčem – zásah dole.

SOUTĚŽNÍ ŘÁD

soutěže ve střelbě ze vzduchové pušky žáků základních škol a středních škol

1. ÚVOD

K realizaci usnesení předsednictva vlády Československé socialistické republiky č. 4. „Opatření k zabezpečení programu dalšího rozvoje tělesné výchovy, sportu, turistiky a branně technických sportů“ je organizována soutěž ve střelbě ze vzduchové pušky škol prvního a druhého cyklu.

Cílem soutěže je masová účast žáků škol I. a II. cyklu ve střelecké činnosti, osvojování si základních dovedností v zacházení se zbraní a střelby z ní a vyhledávání talentů pro soustavnou sportovní střeleckou činnost.

2. VYHLAŠOVATEL A POŘADATEL

2.1 – Vyhlášovatelé soutěže jsou OV a KV Svazarmu ve spolupráci s ONV a KNV, odbory školství, OV a KV SSM a ZV ROH.

2.2 – Pořadatelé soutěže jsou školy I. a II. cyklu ve spolupráci s OV a KV Svazarmu, KV SSM a OV SSM.

3. TECHNICKÉ PODMÍNKY

3.1 – Školy I. cyklu – vzduchová puška s otevřenými mířidly, bez úprav v poloze vleže s oporou, která nefixuje zbraň do stran – střílí se na vzdálenost 10 m do terčů $8 \times 5,5$ cm s průměrem desítky 6 mm,

– počet ran: 3 nástřelné rány do nástřelného terče, 10 soutěžních ran do soutěžního terče.

Je zakázáno použít upínací řemen na zbrani, střeleckou rukavici, střelecký kabát a pozorovací dalekohled.

3.2 – Školy II. cyklu – vzduchová puška s otevřenými mířidly, bez úprav v poloze vstoje bez opory,

– střílí se na vzdálenost 10 m do terče $8 \times 5,5$ cm s průměrem desítky 6 mm;

– počet ran: 3 nástřelné rány do nástřelného terče, 10 soutěžních ran do soutěžního terče.

Je zakázáno použít upínací řemen na zbrani, střeleckou rukavici, střelecký kabát a pozorovací dalekohled.

4. ORGANIZACE A ŘÍZENÍ SOUTĚŽE

4.1 – Škola organizuje soutěž v období od 1. září do 31. března školního roku každoročně.

4.2 – Střeleckou přípravu řídí a organizuje cvičitel nebo trenér, který připravuje žáky podle metodických materiálů vydaných ÚV Svazarmu. Terče vyhodnotí rozhodčí sportovní střelby s kvalifikací nejméně III. třídy.

4.3 – Konečné vyhodnocení soutěže školy I. cyklu zašlou na OV Svazarmu, školy II. cyklu zašlou na KV Svazarmu, v Praze a Bratislavě na MČV Svazarmu do 15.4.

5. HODNOCENÍ

5.1 – Jediným hodnotícím kritériem je procento žáků školy, kteří splnili stanovené limity.

Školy I. cyklu – vleže

1. ročník – 25 bodů	5. ročník – 45 bodů
2. ročník – 30 bodů	6. ročník – 60 bodů
3. ročník – 35 bodů	7. ročník – 65 bodů
4. ročník – 40 bodů	8. ročník – 70 bodů

Školy II. cyklu – vstoje

- 1. a 2. ročník – 50 bodů
- 3. a 4. ročník – 60 bodů.

5.2 – Vedení školy vyhotoví jmenný seznam závodníků, kteří dosáhli v soutěži 60 bodů a více a spolu s konečným vyhodnocením školy v soutěži zašle na příslušný OV (KV) Svazarmu. Vyjmenovaní závodníci obdrží odznak Střelec.

5.3 – Vítězná škola v okrese v rámci škol I. cyklu obdrží Putovní prapor předsedy OV Svazarmu a diplom.

– Vítězná škola II. cyklu (SOU) v kraji obdrží Putovní prapor předsedy KV Svazarmu a diplom.

5.4 – Vyhlášení vítězné školy se uskuteční při příležitosti oslav výročí osvobození ČSSR Sovětskou armádou.

5.5 – Před pořádáním soutěže požádá vedení školy OV (KV) Svazarmu o určení rozhodčího sportovní střelby nejméně III. třídy, který v přípravné fázi soutěže pomáhá v řešení otázek technického zabezpečení, bezpečnosti střelby a v soutěži vyhodnocuje soutěžní terče. Společně s vedením školy stvrzuje svým podpisem správnost výsledků školy.

6. MATERIÁLNÍ ZABEZPEČENÍ

6.1 – Veškerý materiál, potřebný pro uspořádání soutěže, zajišťuje pro své žáky škola.

HODNOCENÍ ZÁSAHŮ

Hodnocení zásahů je stanoveno pravidly sportovní střelby. Pro potřebu cvičitelů a trenérů je nutno si zapamatovat dvě zásady:

1. Jestliže vstřel v terči přerušuje třeba jen nepatrně čáru, která ohraničuje vyšší kruh, počítá se zásah jako vyšší.
2. Rozhodující pro hodnocení vstřelu není jeho skutečná velikost, nýbrž ráže zbraně – ta je u vzduchovek 4,5 mm, u malorážek 5,6 mm. Ve skutečnosti zanechává střela Diabolo poněkud větší vstřel, malorážková střela poněkud menší vstřel.

SOUTĚŽE

Soutěžní činnost v kategorii žactva a dorostu lze rozvíjet dále v soutěžích, pořádaných ÚR PO SSM a ÚV SSM ve spolupráci s ÚV Svazarmu, a to ve vzduchových soutěžích Vždy připraven a K obraně míru.

Obě tyto soutěže mají své propozice, ze kterých pro informaci uvádíme základní ustanovení.

Vždy připraven

Soutěží usilujeme o co nejširší zapojení mládeže do střelecké činnosti a zároveň nám pomáhá při výběru talentů. Soutěž je postupovou soutěží tříčlenných smíšených družstev z jediného organizačního celku a jednotlivců.

Kategorie:

- a) mladší žáci do 12 let
- b) starší žáci do 14 let

Disciplína:

Vzduchová puška s otevřenými mířidly – vleže, terč $8 \times 5,5$ cm, počet nástřelných ran není omezen;

počet ran do závodu:

- v základním a okresním (obvodním) kole 20 ran
- v krajském a národním kole 30 ran.

Závodníci mohou používat střelecké pomůcky podle Pravidel sportovní střelby.

K obraně míru

Střelecká soutěž s podobným cílem jako předchozí, vypisovaná pro kategorii dorostu. Účastní se družstva (tříčlenná) z jednoho organizačního celku a jednotlivci.

Kategorie:

- a) mladší dorost (do 16 let)
- b) starší dorost (do 18 let)

Disciplína

A) Vzduchová puška s otevřenými mířidly – vstoje

mladší dorost – terč $8 \times 5,5$ cm, 40 ran

starší dorost – terč $8 \times 5,5$ cm, 40 ran

(v základních a okresních kolech v obou soutěžích 20 ran), počet nástřelných neomezen.

B) Vzduchová pistole – terč $15,6 \times 6,0$ cm, 40 ran

(v základních a okresních kolech 20 ran), počet nástřelných ran není omezen.

Podrobné propozice vydávají sportovně technické komise příslušných rad střelctví podle směrnice, vydávané každý rok ústředním výborem Svazarmu.

STŘELECKÉ POMŮCKY

Pravidla sportovní střelby umožňují použít střelecké pomůcky a přesně je definují.

I když v náborových soutěžích není používání pomůcek vhodné (a většinou ani není povoleno), je potřeba se s nimi seznámit, jestliže zájemci ve střeleckém kroužku začnou s přípravou na soutěže (Vždy připraven, K obraně míru). Zde se totiž již v okresním kole s použitím kabátu, rukavice či řemene setkají u vyspělejších družstev, trénovaných svazarmovskými střelci.

Střelecký řemen (obr. 19) se používá v poloze vleže (ve sportovní střelbě dále i v poloze vkleče). Slouží ke zpevnění levé paže, umožňuje vysoké výkony při vyšším počtu ran. Pro správné použití je potřeba dbát několika zásad – řemen musí být správně napjat, nesmí být překroucen, nesmí sjíždět v průběhu střelby z paže, max. šíře je 40 mm.

Střelecká rukavice – slouží k izolaci zbraně od dlaně střelce a chrání hřbet ruky od tlaku řemene. Nesmí dosahovat více než 5 cm za zápěstí a nesmí ho zpevňovat. Síla rukavice nesmí přesahovat 12 mm (2 vrstvy).

Střelecký kabát – (obr. 20) slouží k izolaci střelcova těla od zbraně a podložky. Používá se plátěný, kožený, koženkový kabát s nášivkami, které zamezují uklouznutí zbraně v rameni nebo loktu na podložce. Síla kabátu a nášivek i nejdůležitější rozměry jsou stanoveny Pravidly sportovní střelby UIT.



Obr. 19 – Střelecký řemen.



Obr. 20 – Střelecký kabát.

Účelová edice ÚV Svazarmu
Knižnice zájmové, branně technické a sportovní činnosti
Řídí Nina Erbenová

Jan BRYCH – Vladislav ŠAŇÁK

PŘESNĚ DO TERČE

**Jednoduchá metodika přípravy
pro náborové střelecké soutěže**

Vydal ústřední výbor Svazu pro spolupráci s armádou v Praze roku 1988 jako svou 2909. publikaci, 24 stran.

Obálku navrhla Vlasta Machová
Odpovědná redaktorka PhDr. Jana Voňavková
Technický redaktor Jiří Běhal
Ilustrace ing. arch. Renata Smrtová
Náklad 15 000 výtisků. Publikace je vydána pro vnitřní potřebu Svazarmu a rozšiřuje se
bezplatně.

Vytisklo VH 103.Z0 SVAZARMU – BRNO